

# Treppensteigsystem

**s-max**

Originalbetriebsanleitung



Ideen bewegen mehr



### CE-Konformitätserklärung

Die Firma AAT Alber Antriebstechnik GmbH erklärt, dass die Produkte des Treppensteigsystems s-max nach den einschlägigen Bestimmungen der EG-Richtlinie 93/42/EG, 2007/47/EG und 2006/42/EG entwickelt und gefertigt wurden.

Bei einer nicht mit der Firma AAT Alber Antriebstechnik GmbH abgestimmten Änderung der oben beschriebenen Geräte, verliert diese Erklärung ihre Gültigkeit.



Hersteller-Unterschrift:

Markus Alber  
Geschäftsführender Gesellschafter  
AAT Alber Antriebstechnik GmbH

Das Treppensteigsystem s-max wurde bei der Prüf- und Zertifizierstelle Berlin-Cert an der Technischen Universität Berlin geprüft und nach dem Normentwurf für Treppenfahrzeuge ISO 7176-23 und der DIN EN 12182 erfolgreich getestet.



AAT Alber Antriebstechnik GmbH  
Postfach 10 05 60 · D-72426 Albstadt  
Tel.: 0 74 31 - 12 95 0 · Fax.: 0 74 31 - 12 95 35  
info@aat-online.de · www.aat-online.de

## Inhaltsverzeichnis

	<b>CE-Konformitätserklärung</b> . . . . .	2
	<b>Inhaltsverzeichnis</b> . . . . .	3
<b>1</b>	<b>Allgemeines</b> . . . . .	5
	1.1 Verwendung der Bedienungsanleitung . . . . .	5
	1.2 Schulung . . . . .	5
	1.3 Wartung und Pflege . . . . .	5
	1.4 Garantie und Haftung . . . . .	5
<b>2</b>	<b>Produktbeschreibung</b> . . . . .	6
	2.1 Bestimmungsgemäßer Gebrauch . . . . .	6
	2.2 Geräte-Gesamtübersicht . . . . .	7
	2.3 Technische Daten . . . . .	7
	2.4 Maßskizze . . . . .	8
	2.5 Serienmäßiger Lieferumfang . . . . .	9
	2.6 Optionales Zubehör . . . . .	9
<b>3</b>	<b>Montage des s-max</b> . . . . .	10
	3.1 Griffereinheit . . . . .	10
	3.2 Akku-Pack Montage . . . . .	11
	3.3 Akku-Pack Demontage . . . . .	11
	3.4 Einstellung des Handgriffs . . . . .	12
	3.5 Funktionsprüfung . . . . .	12
<b>4</b>	<b>Sicherheitshinweise</b> . . . . .	13
	4.1 Besondere Hinweise zum Fahrbetrieb . . . . .	13
	4.2 Schulung . . . . .	13
	4.3 Sicherheitsbremsen . . . . .	13
	4.4 Steigfußbelag . . . . .	14
	4.5 Belastung . . . . .	14
	4.6 Wartung und Pflege . . . . .	14
	4.7 Beschaffenheit der Fahrwege . . . . .	14
	4.8 Akku-Ladung . . . . .	14
	4.9 Steigmechanismus . . . . .	14
	4.10 Transport . . . . .	14
	4.11 Halterungsanbau . . . . .	14
<b>5</b>	<b>Inbetriebnahme</b> . . . . .	15
	5.1 Maximale Tragkraft . . . . .	15
	5.2 Akku-Pack . . . . .	15
	5.3 Sicherheitsbremsen . . . . .	15
	5.4 Steigfuß-Rollen . . . . .	15



<b>6</b>	<b>Bedienungshinweise</b>	16
6.1	Bedienelement	16
6.2	Folientastatur	17
6.3	Steigbein	18
6.4	Sicherheitsbremsen	19
6.5	s-max am Rollstuhl anbringen/abnehmen	20
6.6	Personenbeförderung mit dem s-max	23
6.7	Fahren auf der Ebene	23
6.8	Handgriff einstellen	24
6.9	Treppensteigsystem ankippen	24
6.10	Fahren auf der schiefen Ebene	24
6.11	Treppensteigen - Aufwärts	25
6.12	Treppensteigen - Abwärts	27
6.13	s-max auf der Treppe ablegen	28
6.14	Transport	28
6.15	Problemlösungen	29
<b>7</b>	<b>Zubehör</b>	30
7.1	Akku-Pack	30
7.2	Kfz-Spannungswandler	30
<b>8</b>	<b>Wartung, Pflege und Entsorgung</b>	31
8.1	Prüfplakette	31
8.2	Anwenderwechsel	31
8.3	Ladegerät	31
8.4	Akku-Pack	33
8.5	Sicherung	35
8.6	Bremsbeläge prüfen	36
8.7	Steigfuß-Rollen prüfen	36
8.8	Reinigung	36
8.9	Entsorgung	36
<b>9</b>	<b>Garantie und Haftung</b>	37
9.1	Garantie	37
9.2	Haftung	37

## 1 Allgemeines

Herzlichen Glückwunsch zum Erwerb Ihres s-max. Dieses Treppensteigsystem wird Ihnen in kürzester Zeit zu einem unentbehrlichen Helfer bei der Beförderung von gehbehinderten Personen werden.

Mit dem s-max können Sie eine einzige Person sicher und ohne große Mühe über Treppen auf und ab befördern; selbst Wendeltreppen stellen kein Problem dar. Das Fahren auf schiefen Ebenen ist ebenfalls möglich. Die beidseitigen Sicherheitsbremsen gewährleisten die nötige Sicherheit. Für die Beförderung auf Ebenen ist der s-max ebenfalls sehr gut geeignet; er ist raumsparend, leicht und wendig.

Der s-max kann Treppen mit einer max. Stufenhöhe von 22 cm überwinden. Die minimale Auftrittstiefe beträgt 12 cm, unabhängig von der Treppenart (Wendeltreppe oder gerade Treppen). Die benötigte Treppenbreite bei geraden Treppenverläufen setzt sich zusammen aus der Breite des s-max plus mind. 10 cm Rangierfreiheit.

Die minimale Plattformgröße für U-förmige Treppen ist abhängig von den Maßen des Rollstuhls etc. Hierzu berät Sie gerne der AAT-Außendienst oder Ihr geschulter Fachhändler.

Den Aufkleber mit der Seriennummer des Gerätes, ist im Schubfach des Akku-Pack zu finden. Entnehmen Sie den Akku-Pack und lesen Sie die Seriennummer ab.

### 1.1 Verwendung der Bedienungsanleitung

Die Bedienungsanleitung gehört zum Lieferumfang und vermittelt Ihnen schrittweise die erforderlichen Kenntnisse für den sicheren Umgang mit dem s-max, denn die Handhabung dieses Treppensteigers erfordert eine gewisse Fertigkeit.

Lesen Sie vor der ersten Inbetriebnahme die Bedienungsanleitung sorgfältig durch und achten Sie besonders auf die Warn- und Sicherheitshinweise.

Die Bedienungsanleitung sollte nach dem Durchlesen sorgfältig, für einen späteren Gebrauch, aufbewahrt werden.

### 1.2 Schulung

Aus Sicherheitsgründen darf der s-max nur durch geschultes Personal bedient werden.

Die Einweisung ist Bestandteil des Lieferumfangs und erfolgt mit dem Fachhändler oder dem AAT-Außendienst.

- ☞ Lesen Sie dennoch vor der ersten Inbetriebnahme die Bedienungsanleitung sorgfältig durch und achten Sie besonders auf die Warn- und Sicherheitshinweise.

### 1.3 Wartung und Pflege

Zur wichtigsten Pflege zählt das Aufladen der Blei-Akkumulator-Batterien. Sie sind im Akku-Pack enthalten und sind nach jedem Gebrauch aufzuladen. Ansonsten ist Ihr s-max wartungsarm und benötigt kaum besondere Wartung und Pflege. Ausführliche Hinweise zu diesem Thema finden Sie im Kapitel 8.

### 1.4 Garantie und Haftung

Für Schäden, die durch Nichtbeachtung der Hinweise in der Bedienungsanleitung entstanden sind, übernehmen wir keine Haftung (siehe ausführliche Erläuterung im Kapitel 9).



## 2 Produktbeschreibung

### 2.1 Bestimmungsgemäßer Gebrauch

Verwenden Sie das Treppensteigsystem s-max ausschließlich zur Beförderung von Personen.

Diese Personen sollten in der Lage sein, selbständig zu sitzen; andernfalls sollte zur Absicherung ein Beckengurt verwendet werden. Beckengurte werden als Zubehör von der Firma AAT Alber Antriebstechnik GmbH angeboten.

Bitte beachten Sie, dass zur Vermeidung von Verletzung beim Transport die Arme der zu transportierenden Person nicht über die Armlehnen hinausragen.

- ☞ Das Treppensteigsystem s-max darf aus Sicherheitsgründen nicht auf Rolltreppen und Laufbändern verwendet werden!
- ☞ Der Transport von Stückgut mit dem s-max wird ausdrücklich untersagt!
- ☞ Der s-max darf aus Sicherheitsgründen nur von geschulten Personen bedient werden. Lassen Sie deshalb den s-max nie unbeaufsichtigt stehen.
- ☞ Setzen Sie den s-max aus verschiedenen Sicherheitsaspekten - Rutschgefahr oder eingeschränkte Bremswirkung, bei Regen, Nässe, Schnee oder Glatteis - nicht ein.
- ☞ Aus Sicherheitsgründen darf der s-max nur von geschulten Personen bedient werden, die auch körperlich und geistig in der Lage sind, das Gerät in allen Betriebssituationen zu bedienen.



Treppen überwinden



Fahren auf der schiefen Ebene



Fahren auf der Ebene

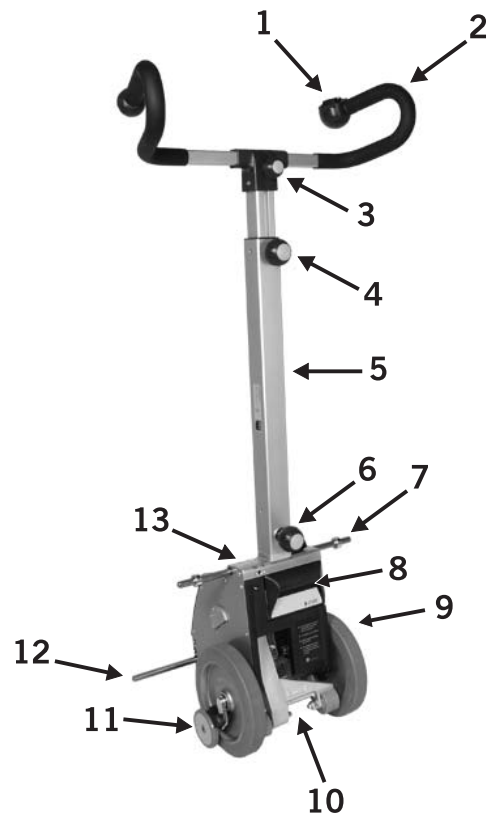
## 2.2 Geräte-Gesamtübersicht

### Griffeinheit

- 1 = Bedienelement
- 2 = Handgriff
- 3 = Feststellrad für Querverstellung
- 4 = Feststellknopf für Höhenverstellung
- 5 = Standrohr
- 6 = Feststellknopf für Standrohr

### Steigeinheit

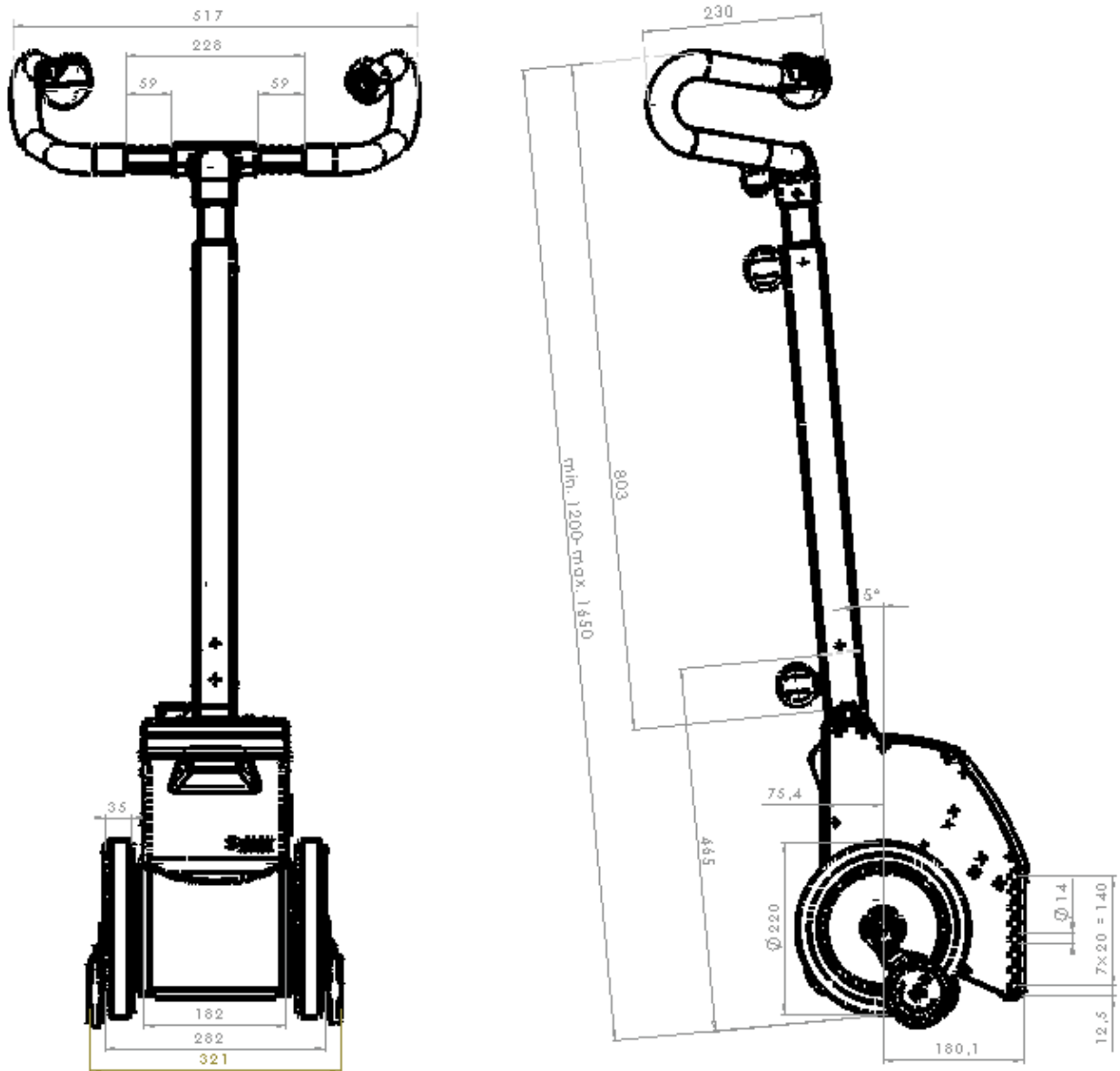
- 7 = Obere Aufnahme
- 8 = Akku-Pack
- 9 = Laufrad mit Sicherheitsbremse, beidseitig
- 10 = Steigbein
- 11 = Sicherheitsbremse
- 12 = Untere Aufnahme
- 13 = Folientastatur



## 2.3 Technische Daten

Abmessungen	Höhe = min. 1200 mm, max. 1650 mm Breite: Handgriff = 517 mm, Steigeinheit = 321 mm Tiefe: Handgriff = 230 mm, Steigeinheit = 320 mm
Eigengewicht	Steigeinheit = 14,4 kg Griffeinheit = 3,0 kg Akku-Pack = 3,1 kg Gesamtgewicht = 20,5 kg
Max. Tragkraft	120 kg
Akkumulatoren	2 x 12 V / 3,3 Ah (gasdicht)
Gleichstrommotor	24 V / 178 W
Steiggeschwindigkeit	5 - 20 Stufen / Minute, kontinuierlich regelbar
Kapazität mit einer Akku-Ladung	15 - 20 Stockwerke (entspricht ca. 300 Stufen), je nach Belastung
Max. Treppenstufenhöhe	22 cm
Geräuschangaben	Der A-bewertete Schalldruckpegel des Gerätes liegt unter 70 dB (A)
Lager-/Betriebstemperatur: Gerät	0° C bis +60°C / -30° C bis +50° C
Lager-/Betriebstemperatur: Akku	0° C bis +60°C / -30° C bis +50° C
Vibrationsangaben	Der gewichtete Effektivwert der Beschleunigung, dem die oberen Körpergliedmaße ausgesetzt sind, liegt unter 2,5 m/s <sup>2</sup>

2.4 Maßskizze





## 2.5 Serienmäßiger Lieferumfang

- 1 = Ladegerät inkl. Anleitung
- 2 = Akku-Pack
- 3 = Griffereinheit
- 4 = Steigeinheit



## 2.6 Optionales Zubehör

- 1 = Kippstützen
- 2 = Ankippbügel
- 3 = Transportadapter
- 4 = Halterung für den Rollstuhl
- 5 = Neigungssignalgeber
- 6 = Erweiterung der Steighöhe
- 7 = Hosenträgergurt inkl. Beckengurt
- 8 = Beckengurt
- 9 = Spannungswandler



### 3 Montage des s-max

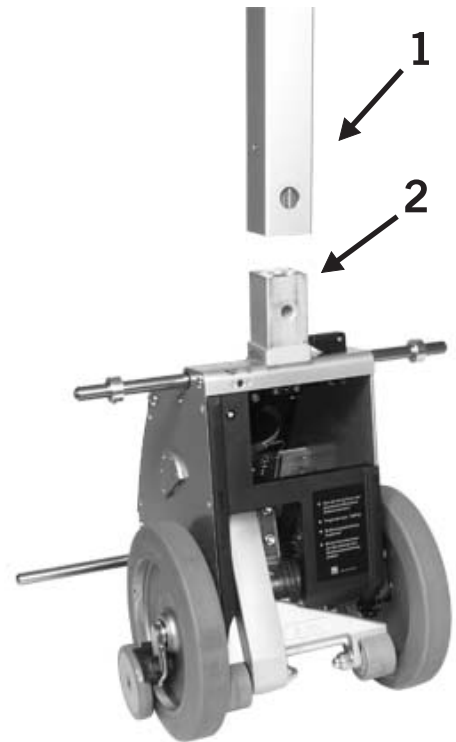
Mit wenigen Handgriffen können Sie den s-max schnell montieren und genauso schnell wieder demontieren.

Die Montage erfolgt über verschiedene Fixierungen und Feststellgriffe.

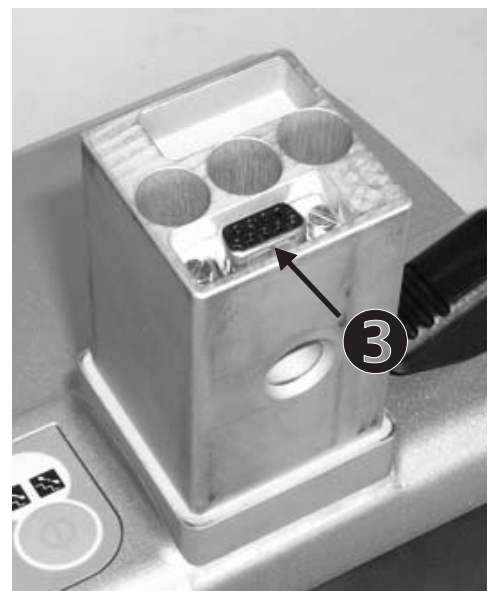
#### 3.1 Griffseinheit

Verbinden Sie Griffseinheit und Steigereinheit miteinander.

Stecken Sie dazu das Standrohr ❶ der Griffseinheit auf die Aufnahme ❷ der Steigereinheit.

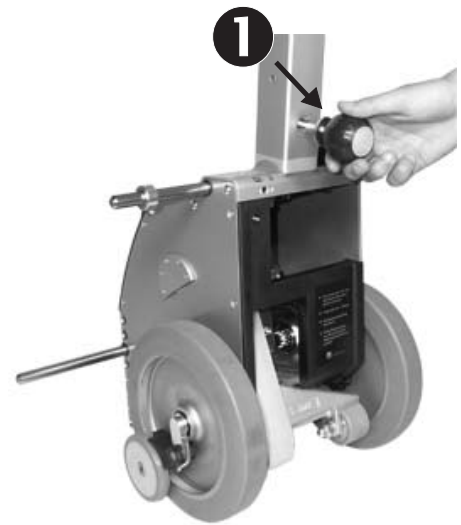


Über eine 9-polige Sub-D-Kupplung ❸ in der Aufnahme der Steigereinheit wird die elektrische Verbindung hergestellt.



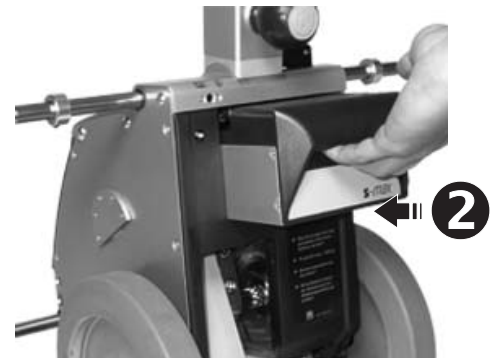
Sichern Sie die Verbindung mit dem Feststellknopf ❶.

- ☞ Bitte prüfen Sie immer nach, ob die Griffereinheit wirklich korrekt mit der Steigeinheit verbunden ist.
- ☞ Verbinden Sie die Griffereinheit nur mit der Steigeinheit, wenn beide sauber und trocken sind. Bei Verschmutzungen und Feuchtigkeit dürfen die beiden Einheiten niemals verbunden werden.
- ☞ Trocknen und reinigen Sie den Sub-D-Stecker mit einem haushaltsüblichen Putzlappen.
- ☞ An den Sub-D-Stecker dürfen keine anderen Geräte angeschlossen oder verbunden werden. Dies könnte zur Zerstörung des s-max oder anderen elektrischen Geräten führen.



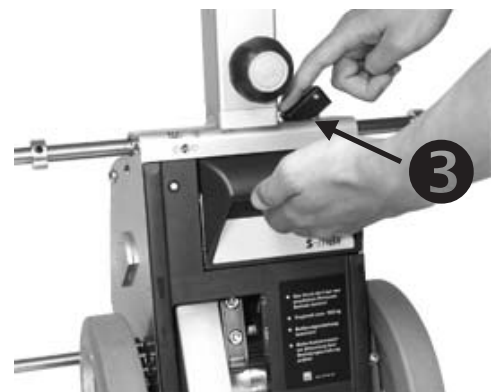
### 3.2 Akku-Pack Montage

Schieben Sie den Akku-Pack ❷ in die Steigeinheit; die Verbindung wird automatisch verriegelt.



### 3.3 Akku-Pack Demontage

Drücken Sie den Entriegelungshebel ❸ an der Steigeinheit herunter und ziehen Sie den Akku-Pack heraus.

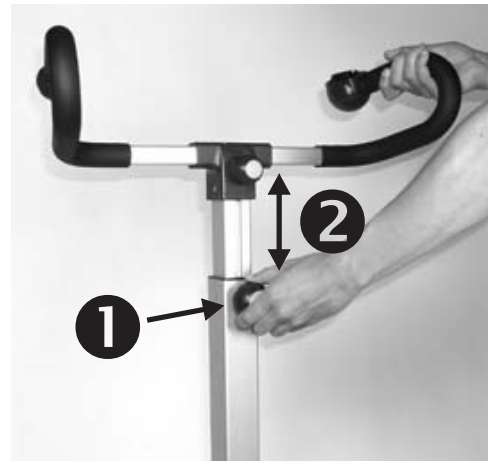


### 3.4 Einstellung des Handgriffs

#### 3.4.1 Handgriff - Höhenverstellung

Lösen Sie den Feststellknopf ❶ (entgegen dem Uhrzeigersinn drehen) und ziehen Sie den Handgriff ❷ auf die passende Höhe aus (maximal Schulterhöhe). Drehen Sie danach den Feststellknopf wieder gut fest.

- ☞ Prüfen Sie immer, ob der Handgriff sicher fixiert ist.
- ☞ Verstellen Sie den Griff bitte nur nach Anweisung (siehe Abbildung).



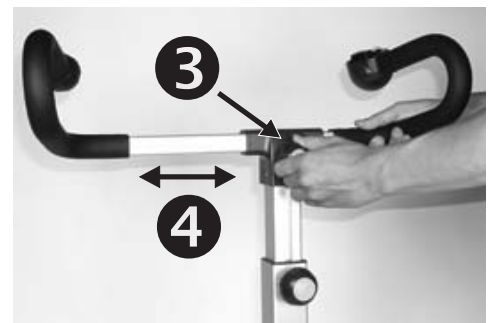
**Achtung: Quetschstelle an der Nutöffnung!!!**

#### 3.4.2 Handgriff - Querverstellung

Bei sehr engen Treppenhäusern oder Wendeltreppen könnte es vorkommen, dass der Handgriff an der Wand anstößt. Der Handgriff kann dann vor dem Befahren solcher Treppen in Querrichtung verstellt werden.

Lösen Sie das Feststellrad ❸ (entgegen dem Uhrzeigersinn drehen) und verschieben Sie den Handgriff ❹ in die gewünschte Richtung. Danach das Feststellrad wieder fest anziehen.

- ☞ Prüfen Sie immer, ob der Handgriff sicher fixiert ist.



### 3.5 Funktionsprüfung

- ☞ Prüfen Sie vor jeder Inbetriebnahme die Sicherheitsbremsen (siehe Kapitel 6.4 und 8.6)!
- ☞ Prüfen Sie die Bremswirkung der Sicherheitsbremsen wie in Kapitel 6.4.1 und 6.4.2 beschrieben!
- ☞ Überprüfen Sie das Gerät vor jedem Einsatz auf seine elektronische Funktion (siehe Kapitel 6.11 und 6.12)!
- ☞ Prüfen Sie regelmäßig, ob der Steigfußbelag noch ausreicht (Kapitel 8.7)
- ☞ Achten Sie darauf, dass der Akkupack vor jedem Einsatz aufgeladen ist!

## 4 Sicherheitshinweise

- ☞ Für die sichere Benutzung ist es wichtig, dass Sie alle Warnungen und Hinweise dieser Bedienungsanleitung sowie die Warn- und Hinweisschilder auf dem s-max genau beachten.

**4.1 Besonderer Hinweis zum Fahrbetrieb:** Das Treppensteigsystem s-max darf aus Sicherheitsgründen nicht auf Rolltreppen und Laufbändern verwendet werden!

**4.1.1 Umwelteinflüsse EMV:** Elektromagnetische Verträglichkeit (EMV) wird verstanden als die Fähigkeit einer elektrischen Einrichtung, in Ihrer elektromagnetischen Umgebung zufriedenstellend zu funktionieren, ohne diese Umgebung, zu der auch andere Einrichtungen gehören, unzulässig zu beeinflussen.

- ☞ Überprüfen Sie das Gerät dennoch vor jedem Einsatz auf seine elektronische Funktion. Dies ist besonders wichtig, wenn sich Funksemdemasten etc. in unmittelbarer Nähe befinden.
- ☞ Bitte beachten Sie, dass der s-max hochempfindliche, elektromagnetische Felder anderer elektronischer Geräte (z.B. Anti-Diebstahl-Vorrichtungen in Kaufhäusern) stören können. Der Anschluss anderer Geräte kann ebenso Störungen hervorrufen.
- ☞ Achten Sie außerdem darauf, dass Sie den s-max nicht in der Nähe medizinischer Geräte mit hohem Gefährdungspotential und/oder lebenserhaltender Funktion sowie Diagnosegeräten betreiben.

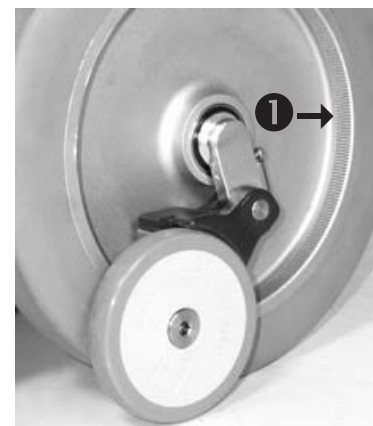
**4.1.2 Klimatische Einflüsse:** Um eine einwandfreie Funktion zu gewährleisten empfiehlt es sich, den s-max nicht längere Zeit starkem Frost auszusetzen. Sollte dies nicht zu vermeiden sein, lagern Sie den s-max mindestens eine Stunde vor Inbetriebnahme in frostfreier Umgebung.

**4.2 Schulung:** Der s-max darf nur von geschulten Personen bedient werden. Außerdem sollten die bedienenden Personen in der Lage sein, ca. 1/3 ihres eigenen Körpergewichts zu heben. Minderjährige dürfen mit dem s-max nicht arbeiten. Ausgenommen sind Jugendliche über 16 Jahre, die unter Aufsicht ausgebildet wurden. Beim Bedienen muss rutschfestes Schuhwerk getragen werden.

**4.3 Sicherheitsbremsen:** Prüfen Sie vor jeder Inbetriebnahme die Sicherheitsbremsen (siehe Kapitel 6.4 und 8.6). Bei jeder Bremse ergibt sich zwangsläufig Abrieb. Die Sicherheitsbremsen und insbesondere die gerändelten Bremsflächen der Bremstrommeln ❶ müssen daher zur Gewährleistung einer optimalen Bremswirkung wöchentlich oder bei Verschmutzung mit Spiritus gereinigt werden.

- ☞ Rauchen Sie niemals während der Reinigung und halten Sie das Gerät außerdem von Zündquellen fern.
- ☞ Beachten Sie vor der Reinigung mit Spiritus die Gefahrenhinweise des Herstellers.
- ☞ Niemals zur Reinigung der Sicherheitsbremsen Seifenlauge oder schmierende Reinigungsmittel verwenden.

Nach jeder Reinigung müssen die Sicherheitsbremsen überprüft werden, wie in Kapitel 6.4 beschrieben.



**4.4 Steigfußbelag:** Prüfen Sie regelmäßig die Beläge der Steigfuß-Rollen auf Beschädigungen (Kapitel 8.7).

**4.5 Belastung:** Die angegebene max. Tragkraft von 120 kg (inklusive Stuhl) darf nicht überschritten werden (siehe Kapitel 5.1).

☞ Mit dem s-max ist der Transport von Stückgut nicht zulässig!

**4.6 Wartung und Pflege:** Achten Sie darauf, dass der Akku-Pack nach jedem Gebrauch aufgeladen wird. Bei längerem Stillstand den s-max bitte ausschalten.

Beim Blockieren der Arbeitselemente den s-max sofort abschalten.

☞ Reparaturen dürfen nur vom Hersteller oder von autorisierten Fachhändlern durchgeführt werden. Verwenden Sie nur Original AAT-Zubehörteile.

Beachten Sie bitte die ausführlichen Wartungs- und Pflegehinweise im Kapitel 8.

**4.7 Beschaffenheit der Fahrwege:** Bitte sorgen Sie für rutsch- und stolperfreie Fahrwege. Vermeiden Sie das Fahren auf schadhafte Teppichbelägen, Schnee, Glatteis, usw.

☞ Der s-max darf nicht bei Nässe eingesetzt werden.

**4.7.1 Umgebungsbeschaffenheit** Obwohl der s-max auf die elektromagnetische Verträglichkeit geprüft wurde, sollten Sie das Gerät vor jedem Einsatz auf seine elektronische Funktion überprüfen. Dies ist besonders wichtig, wenn sich Funkmasten etc. in unmittelbarer Nähe befinden.

**4.8 Akku-Ladung:** Der s-max sollte nur mit vollem Akku betrieben werden. Die Leuchtdioden an der Akku-Kapazitätsanzeige zeigen an, wie viel Kapazität der Akku noch hat. Ist der Akku fast leer ertönt ein Signalton, mit der restlichen Akku-Ladung kann eine Person sicher nach unten befördert werden, denn beim Runterfahren wird Strom in den Akku zurückgespeist. Somit ist die mögliche Stufenzahl für die Abwärtsfahrt unbegrenzt. Ist der Akku vollständig entladen, ertönt ein Dauersignalton.

**4.9 Steigmechanismus:** Das Steigbein ist zum größten Teil vom Gehäuse abgedeckt. Achten Sie dennoch darauf, dass Sie während des Steigvorganges keine Hände oder Füße in den rotierenden Bereich bringen. Halten Sie stets einen ausreichenden Sicherheitsabstand.

#### 4.10 Transport:

☞ Schalten Sie den s-max für den Transport immer aus!

☞ Sichern Sie bei Fahrten in Fahrzeugen Ihren s-max gemäß den jeweils gültigen gesetzlichen Bestimmungen und Vorschriften.

**4.11 Halterungsanbau:** Achten Sie darauf, dass die Laufräder beim Steigvorgang nicht an Halterungsteile anstoßen oder hängen bleiben. Dies könnte zu gefährlichen Situationen führen.

☞ Bei schmalen Stühlen (Sitzbreiten kleiner 40 cm) muss deshalb erst bei AAT Alber Antriebstechnik GmbH nachgefragt werden ob überhaupt ein Anbau möglich ist!

## 5 Inbetriebnahme

### 5.1 Maximale Tragkraft

Beachten Sie bitte, dass die maximale Tragkraft von 120 kg (inklusive Stuhl) nicht überschritten wird.

### 5.2 Akku-Pack

Laden Sie vor der ersten Inbetriebnahme unbedingt die Batterien des Akku-Packs ❶ vollständig auf (ausführliche Hinweise siehe Kapitel 8.4).

### 5.3 Sicherheitsbremsen

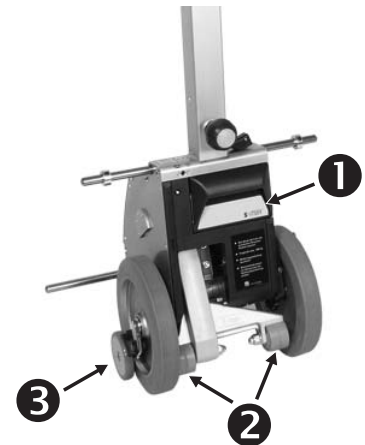
Prüfen Sie vor jeder Inbetriebnahme die Sicherheitsbremsen ❸ an beiden Rädern.

Ausführliche Hinweise finden Sie im Kapitel 6.4 und 8.6

### 5.4 Steigfuß-Rollen

Kontrollieren Sie regelmäßig, ob die Beläge der beiden Steigfuß-Rollen ❷ unbeschädigt sind.

Erläuterungen finden Sie in Kapitel 8.7.



## 6 Bedienungshinweise

Bevor wir zu den eigentlichen Bedienungshinweisen kommen, möchten wir Ihnen die wichtigsten Komponenten vorstellen.

### 6.1 Bedienelement

Das Bedienelement befindet sich serienmäßig am rechten Handgriff und verfügt über einen AUF/AB-Schalter ❶, einen Geschwindigkeitsregler ❷, einen Sicherheitschip für die Wegfahrsperre ❸ und einen EIN/AUS-Schalter ❹.



☞ Eine Linksbedienung ist gegen Aufpreis lieferbar.

#### 6.1.1 EIN/AUS-Schalter

Während einem längerem Stillstand sollte der s-max mit dem EIN/AUS-Schalter ausgeschaltet werden.

☞ Der s-max ist mit einer Abschaltel Elektronik ausgestattet; wenn er eingeschaltet ist und dann 5 Minuten lang nicht benutzt wird, schaltet die Abschaltel Elektronik das Gerät selbsttätig aus. In diesem Fall können Sie den s-max nur dann wieder benutzen, wenn Sie ihn mit dem EIN/AUS-Schalter zunächst aus- und dann wieder einschalten.

☞ Um eine sichere Handhabung in dunklen Treppenhäusern zu gewährleisten, ist jeder s-max serienmäßig mit zwei LED's (Beleuchtung) ausgestattet. Die Beleuchtung wird automatisch beim Einschalten des s-max aktiviert.

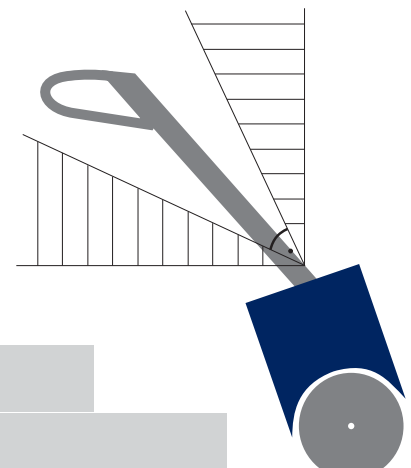
☞ Haben Sie Ihren s-max optional mit dem Neigungssignalgeber ausstatten lassen, so ist dieser beim Einschalten automatisch aktiviert (s.h. Kapitel 6.1.2).

#### 6.1.2 Neigungssignalgeber (optional)

Der s-max kann optional mit einem Neigungssensor ausgestattet werden. Sollten Sie den s-max beim Bedienen zu steil oder zu flach halten, wird Ihnen dies über ein Vibrieren des Griffes deutlich gemacht. Das Vibrieren wird stärker, je steiler bzw. flacher Sie den s-max halten.

Vibriert der Griff nicht, befinden Sie sich im idealen Neigungsbereich, d.h. der s-max ist so für Sie am leichtesten zu bedienen.

Wurde Ihr s-max optional mit diesem Neigungssignalgeber ausgestattet, so vibriert beim Einschalten der Griff für wenige Sekunden. Dies signalisiert Ihnen, dass der Neigungssensor aktiv ist. Sollte dies nicht der Fall sein, wenden Sie sich bitte an Ihren durch AAT autorisierten Fachhändler oder an die Firma AAT Alber Antriebstechnik GmbH.



#### 6.1.3 AUF/AB-Schalter

Mit dem AUF/AB-Schalter wird der Steigmechanismus für das Auf- bzw. Abwärtssteigen aktiviert.

#### 6.1.4 Geschwindigkeitsregler

Mit dem Geschwindigkeitsregler ❷ kann die Steiggeschwindigkeit stufenlos verändert werden. Beim ersten Umgang mit dem s-max wählen Sie bitte die niedrigste Geschwindigkeit.



### 6.1.5 Sicherheitschip für Wegfahrsperr

Der AUF/AB-Schalter funktioniert nur, wenn Sie den Sicherheitschip für die Wegfahrsperr ❶ in die dafür vorgesehene Aufnahme einschieben. Achten Sie darauf, dass der Chip spürbar einrastet, nur dann ist ein störungsfreier Umgang mit dem s-max gewährleistet.

Wird der Chip nicht eingesetzt, kann der s-max zwar eingeschaltet aber nicht gefahren werden. Damit ist sichergestellt, dass fremde Personen den s-max nicht benutzen können.

## 6.2 Folientastatur

### 6.2.1 Akku-Kapazität

Auf der Folientastatur wird die Kapazität Ihres Akku-Pack angezeigt.

Befindet sich die Anzeige ❸ im "grünen" Bereich ist Ihr Akku voll geladen. Ist die Anzeige im "gelben" Bereich, dann ist die Akku-Kapazität gering. Der Akku-Pack sollte wieder aufgeladen werden.

Erreicht die Akku-Kapazitätsanzeige den "roten" Bereich (LED blinkt), so ertönt ein Signalton. Dieser wiederholt sich alle 12 Sekunden.

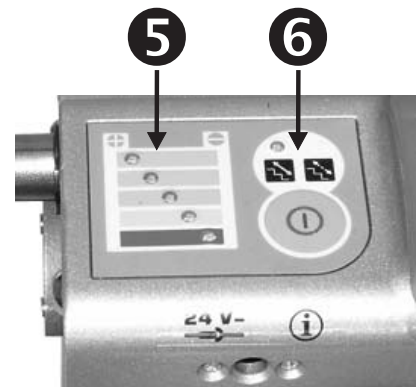
- ☞ Die Akku-Kapazität reicht ab dem ersten Signalton für max. 20 - 35 Stufen (je nach Belastung).

Blinkt die Akku-Kapazitätsanzeige, wurde von der Überwachungselektronik ein Fehler erkannt. Erläuterungen dazu finden Sie im Kapitel 6.2.2.

### 6.2.2 Leuchtdiode zur Fehleranzeige

Mögliche Fehlerzustände werden durch Blinken der Leuchtdiode an der Akku-Kapazitätsanzeige signalisiert.

Schalten Sie im Fehlerfall zunächst das Gerät "Aus" und dann wieder "Ein". Wird der Fehler danach immer noch angezeigt, laden Sie im Falle der Unterspannung den Akku auf, in allen anderen Fällen verständigen Sie den von AAT autorisierten Fachhändler, die AAT Alber Antriebstechnik GmbH oder den AAT-Außendienst.



LED blinkt	erkannter Fehlerzustand
1 x	Ladebuchse defekt
2 x	Fahrschalter (AUF/AB-Schalter) defekt
3 x	Fehler, H-Brücke
4 x	Fehler, Power Relais
5 x	Fehler, Motor
Dauerblinken	Akku defekt, Akku entladen

### 6.2.3 Einzelstufenschaltung

Auf der Folientastatur befindet sich der Taster ⑥ für die Einzelstufe. Sollten Sie die Einzelstufenschaltung nicht benötigen, können Sie diese manuell an der Folientastatur ausschalten. Die gelbe Leuchtdiode über dem Piktogramm mit dem durchgezogenen Pfeil ⑦ leuchtet auf, wenn die Einzelstufenschaltung ausgeschaltet ist.

☞ Bei jedem erneuten Einschalten ist die Einzelstufenschaltung aktiv.

Wird der AUF/AB-Schalter betätigt, steigt das Gerät nur um eine Stufe. Das Steigsystem wird an der richtigen Stelle gestoppt und die Laufräder können in Ruhe an der nächsten Treppenkante ausgerichtet werden.

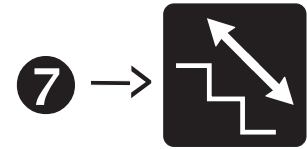
Um weiterzusteigen muss der AUF/AB-Schalter losgelassen und danach erneut gedrückt werden.

### 6.3 Steigbein

Das Steigbein ③ muss per AUF/AB-Schalter eingezogen werden, wie im nebenstehenden Bild gezeigt:

- zum Fahren auf der Ebene oder schiefen Ebene
- zum Überprüfen der Sicherheitsbremsen
- beim Beginn des Treppensteigens (auf- oder abwärts)

Zum Platz nehmen muss das Steigbein per AUF/AB-Schalter ausgefahren werden, so dass es sich auf dem Boden abstützt (siehe Kapitel 6.6.1).



## 6.4 Sicherheitsbremsen

An beiden Laufrädern der Steigeinheit befinden sich Sicherheitsbremsen ❶.

☞ Prüfen Sie vor jeder Inbetriebnahme die Sicherheitsbremsen.

Die Bremswirkung kann auf zwei verschiedene Arten geprüft werden, wie in Kapitel 6.4.1 und 6.4.2 beschrieben.

### 6.4.1 Prüfung der erforderlichen Bremswirkung auf der Ebene

Ziehen Sie das Steigbein ganz ein und kippen Sie den s-max so weit nach hinten, bis das Standrohr ❷ zum Boden im Winkel von ca. 45° geneigt ist. Lässt sich der s-max in dieser Position durch Schieben am Handgriff nicht mehr vorwärts ❸, sondern nur noch rückwärts ❹ von der Stelle rollen, ist die für einen sicheren Betrieb erforderliche Bremswirkung vorhanden.

☞ Tritt die Bremswirkung nicht ein, darf der s-max keinesfalls benutzt werden; verständigen Sie sofort Ihren durch AAT autorisierten Fachhändler, die AAT Alber Antriebstechnik GmbH oder den AAT Außendienst.

☞ Tritt nur eine einseitige Bremswirkung ein, darf der s-max nicht benutzt werden; verständigen Sie sofort Ihren durch AAT autorisierten Fachhändler, die AAT Alber Antriebstechnik GmbH oder den AAT Außendienst.

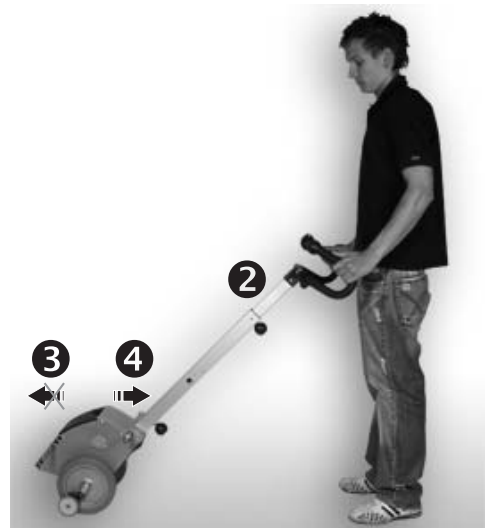
### 6.4.2 Prüfung der erforderlichen Bremswirkung an der obersten Treppenkante

☞ Führen Sie diesen Test nicht durch, wenn eine Person im Rollstuhl sitzt.

Ziehen Sie das Steigbein ganz ein und kippen Sie den s-max so weit nach hinten, bis das Standrohr ❷ zum Boden im Winkel von ca. 45° geneigt ist. Fahren Sie ohne Person in dieser nach hinten geneigten Stellung vorwärts an die oberste Treppenkante heran. Lässt sich der s-max nicht über die Treppenkante schieben, so ist die für einen sicheren Betrieb erforderliche Bremswirkung vorhanden.

☞ Tritt die Bremswirkung nicht ein, darf der s-max keinesfalls benutzt werden; verständigen Sie sofort Ihren durch AAT autorisierten Fachhändler, die AAT Alber Antriebstechnik GmbH oder den AAT Außendienst.

☞ Tritt nur eine einseitige Bremswirkung ein, darf der s-max nicht benutzt werden; verständigen Sie sofort Ihren durch AAT autorisierten Fachhändler, die AAT Alber Antriebstechnik GmbH oder den AAT Außendienst.



## 6.5 s-max am Rollstuhl anbringen/abnehmen

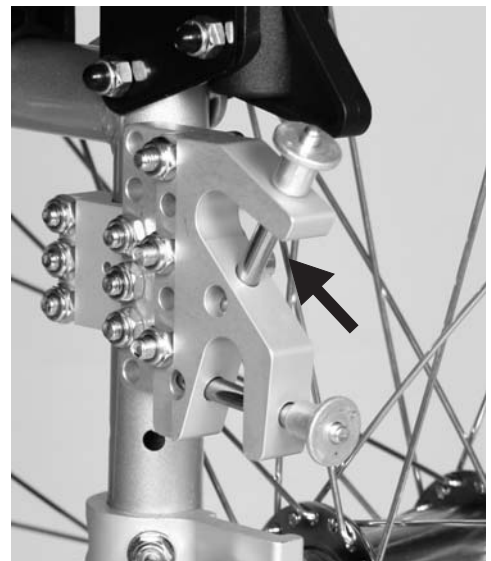
### 6.5.1 Halterung am Rollstuhl

Um den Rollstuhl mit dem s-max betreiben zu können, muss der Rollstuhl mit einer Halterung für den s-max ausgerüstet werden.

Die Firma AAT Alber Antriebstechnik GmbH bietet ein universell einsetzbares Halterungssystem an. Am Rollstuhlrahmen werden durch den autorisierten Fachhandel, die Firma AAT Alber Antriebstechnik GmbH oder den AAT-Außendienst beidseitig eine untere ❷ und eine obere ❶ Halterung angebaut.



- ☞ Ist an Ihrem Rollstuhl eine Halterung mit Kippstützenaufnahme angebaut, muss die obere Aufnahme des s-max in die obere Klaue eingefahren werden (s.h. Bild)!
- ☞ Bei schmalen Rollstühlen (SB kleiner 40 cm), bitte bei AAT Alber Antriebstechnik GmbH nachfragen ob ein Anbau möglich ist! Die Laufräder könnten beim Steigvorgang an Halterungsteile anstoßen oder hängen bleiben und zu gefährlichen Situationen führen!

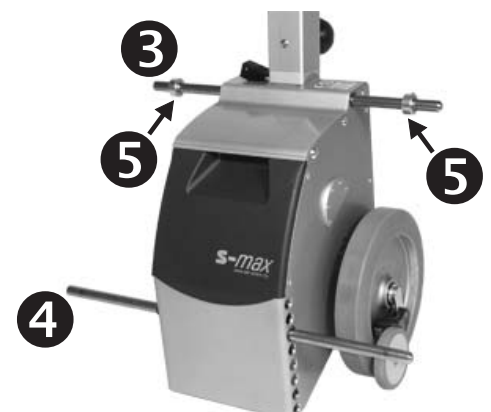


### 6.5.2 Halterung am s-max

Am s-max befinden sich eine obere ❸ und eine untere ❹ Aufnahme. Zur Höheneinstellung der unteren Aufnahme dienen Bohrungen im Gehäuse der Steigereinheit.

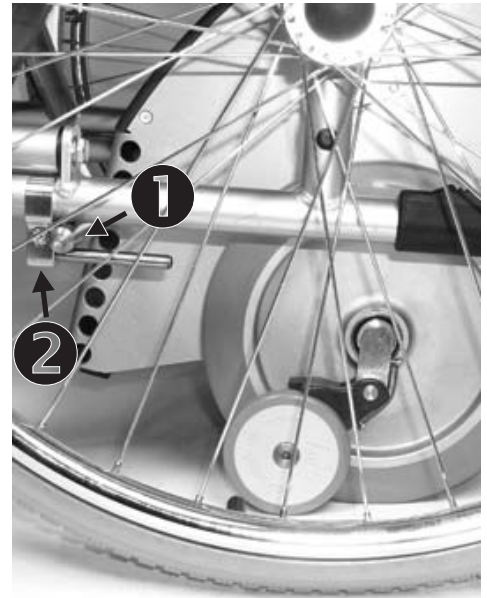
Der Fachhandel bzw. die Firma AAT Alber Antriebstechnik GmbH passt die Einbauhöhe dem jeweilig verwendeten Rollstuhltyp an.

Auf der oberen Aufnahme befinden sich beidseitig Stellringe ❺. Die Lage der Stellringe wird ebenfalls vom autorisierten Fachhandel bzw. der Firma AAT Alber Antriebstechnik GmbH oder vom AAT-Außendienst auf den jeweiligen Rollstuhltyp eingestellt.



### 6.5.3 s-max in die untere Rollstuhl-Halterung einführen

1. Damit der Rollstuhl bei der Montage nicht wegrollt, betätigen Sie die Feststellbremsen des Rollstuhls.
2. Ziehen Sie das Steigbein des s-max ganz ein.
3. Kippen Sie den s-max leicht nach hinten und fahren mittig an die Rückseite des Rollstuhls heran.
4. Schieben Sie den s-max nun nach vorne, bis die untere Aufnahme **1** bis zum Anschlag in die untere Halterung **2** am Rollstuhl eingefahren ist.



### 6.5.4 s-max in die obere Rollstuhl-Halterung einführen

1. Stellen Sie die niedrigste Steiggeschwindigkeit ein.
2. Betätigen Sie nun den AUF/AB-Schalter in Richtung "AUF" (auf keinen Fall Richtung "AB"), damit sich das Steigbein in Richtung Bediener nach hinten und unten bewegt.
3. Wenn sich das Steigbein auf dem Boden abstützt, wird das Gerät angehoben. Ist der s-max mittig ausgerichtet, fährt die obere Aufnahme in die Klauen der oberen Halterungen **3** ein; die Stellringe liegen anschließend innen an den Halterungen an.



Beachten Sie den Hinweis bezüglich Halterungen mit Kippstützenaufnahme im Kapitel 6.5.1

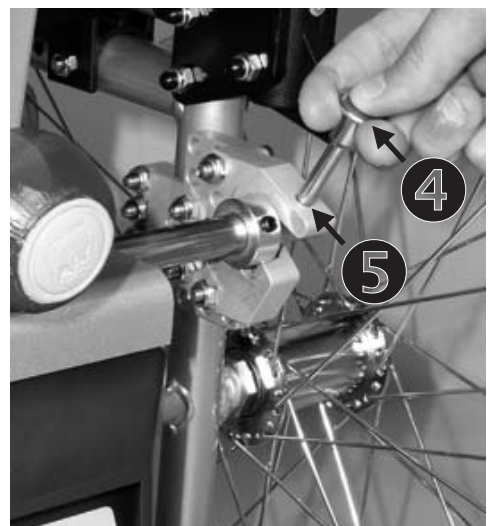
4. Ist die Stange ganz in die obere Halterung eingefahren, wird der Rollstuhl mit angehoben. Lassen Sie den AUF/AB-Schalter los, wenn die Rollstuhlräder ca. 1 cm vom Boden abgehoben haben.



### 6.5.5 s-max am Rollstuhl fixieren

1. Nehmen Sie einen der Sicherungsstifte **4** zur Hand und drücken Sie mit dem Daumen den zentralen Entriegelungsbolzen ein.
2. Stecken Sie den Sicherungsstift in die Bohrung **5** einer der oberen Rollstuhl-Halterungen ganz ein und lassen Sie dann den Entriegelungsbolzen los.
3. Stecken Sie nun den anderen Sicherungsstift - wie unter Punkt 2 beschrieben - in die andere obere Rollstuhl-Halterung.

Eine stabile Verbindung zwischen s-max und Rollstuhl ist damit gewährleistet.





### 6.5.6 Rollstuhlräder abnehmen

Um den Rollstuhl mit dem s-max über Treppen befördern zu können, müssen die großen Rollstuhlräder abgenommen werden.

Die Räder sollten dazu ca. 1 cm vom Boden abgehoben haben. Betätigen Sie nach Montage der Sicherungsstifte gegebenenfalls den AUF/AB-Schalter solange in Richtung AUF, bis Gerät und Stuhl vom Steigbein entsprechend angehoben worden sind.

1. Im Zentrum der Rollstuhlräder befinden sich Steckachsen. Drücken Sie mit dem Zeigefinger auf den Entriegelungsknopf in der Mitte einer Steckachse, die Verbindung wird gelöst und das Rad lässt sich abziehen.
2. Nehmen Sie so zunächst das eine und dann das andere Rollstuhrad ab.

Ziehen Sie abschließend das Steigbein ganz ein, der Rollstuhl und das Treppensteigsystem s-max sind damit einsatzbereit.



### 6.5.7 s-max vom Rollstuhl abnehmen

Betätigen Sie den AUF/AB-Schalter in Richtung AUF (auf keinen Fall Richtung AB), damit sich das Steigbein in Richtung Bediener nach hinten und unten bewegt. Gerät und Rollstuhl werden angehoben, sobald sich das Steigbein am Boden abstützt.

Lassen Sie den AUF/AB-Schalter los, wenn der Rollstuhl so weit angehoben ist, dass die großen Räder montiert werden können (dies ist schon etwa bei  $\frac{3}{4}$  der höchsten Stellung möglich - siehe nebenstehendes Bild).

Stecken Sie die Rollstuhlräder an und betätigen Sie die Feststellbremsen.

Ziehen Sie die beiden Sicherungsstifte aus den oberen Halterungen ab (dazu die Entriegelungsbolzen eindrücken).

Betätigen Sie nun den AUF/AB-Schalter in Richtung AB, ziehen Sie das Steigbein ganz ein und fahren den s-max nach hinten vom Rollstuhl weg; falls sich der s-max beim Ausfahren an der unteren Halterung verankert, den Handgriff eventuell mehrmals leicht nach vorne drücken und das Gerät weiter nach hinten ausfahren.



## 6.6 Personenbeförderung mit dem s-max

Beachten Sie, dass der s-max für "Ein-Mann-Bedienung" entwickelt worden ist und immer mit beiden Händen bedient werden muss.

- ☞ Mit dem s-max darf nur eine einzelne Person befördert werden.
- ☞ Üben Sie das Fahren auf der Ebene, der schiefen Ebene und das Treppensteigen mit dem s-max zunächst ohne Personen und stellen Sie auch beim Üben sicher, dass sich keine Personen im Gefahrenbereich des Gerätes aufhalten.

Verwenden Sie beim Üben des Treppensteigens die Einzelstufenschaltung (siehe Kapitel 6.2.3). Wählen Sie außerdem die niedrigste Steiggeschwindigkeit (siehe Kapitel 6.1.4).

- ☞ Die maximale Tragkraft (siehe Kapitel 5.1) darf auf keinen Fall überschritten werden.
- ☞ Bedienen Sie den s-max aus Sicherheitsgründen immer von hinten und niemals seitlich.

Wenn Sie Personen im s-max Platz nehmen lassen, dann sind folgende Punkte zu beachten:

### 6.6.1 Sicherer Stand des s-max

Damit beim Platz nehmen der s-max nicht wegrollt, muss das Steigbein so ausgefahren werden, dass es sich auf dem Boden aufstützt (siehe nebenstehendes Bild).

Schalten Sie dazu den s-max mit dem EIN/AUS-Schalter ein.

Betätigen Sie nun den AUF/AB-Schalter Richtung "AUF", bis das Steigbein auf dem Boden aufliegt.



## 6.7 Fahren auf der Ebene

Sie können Personen mit Rollstuhl und angebrachtem s-max problemlos auf Ebenen befördern, zuvor müssen Sie allerdings das Steigbein einziehen.

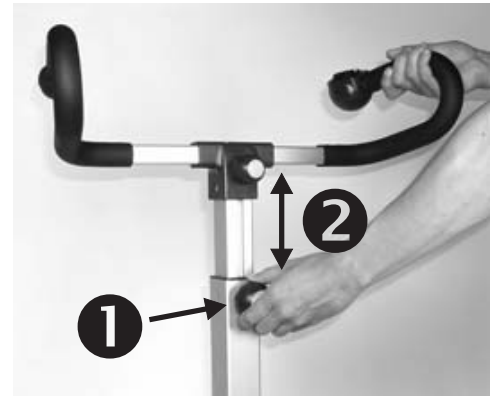
- ☞ Schwellen überwinden Sie am besten, indem Sie mit dem Rollstuhl mit s-max rückwärts an die Schwelle herantreiben und dann über die Schwelle ziehen.



### 6.8 Handgriff auf die richtige Höhe einstellen

Bitte ziehen Sie für das Treppensteigen und das Fahren auf schiefen Ebenen den Handgriff ② auf etwa Schulterhöhe aus; zum Lösen des Handgriffs den Feststellknopf entgegen dem Uhrzeigersinn drehen. Stellen Sie anschließend den Handgriff mit dem Feststellknopf ① wieder fest.

- ☞ Überprüfen Sie nach dem Einstellen immer, ob der Griff wirklich sicher fixiert ist.



### 6.9 Treppensteigsystem ankippen

Zum Treppensteigen und Befahren von schiefen Ebenen müssen Sie den s-max ankippen, was mit Hilfe des Steigbein einfach zu machen ist.

1. Schalten Sie dazu den s-max mit dem EIN/AUS-Schalter ein.
2. Betätigen Sie nun den AUF/AB-Schalter in Richtung "AB" solange, bis das Steigbein die Laufräder ca. 1-2 cm vom Boden abgehoben hat.
3. Stützen Sie Ihren Fuß am Antriebsgehäuse ab und kippen Sie den s-max leicht zu Ihnen her, bis das Gerät ausbalanciert ist.
4. Das Gerät ist dann ausbalanciert, wenn im Handgriff weder Druck noch Zug zu spüren sind.
5. Um nun auf der Ebene zu fahren, muss das Steigbein komplett eingezogen werden.

Wenn Sie den s-max zu stark kippen, stoppen die Sicherheitsbremsen den s-max in Vorwärtsrichtung.



### 6.10 Fahren auf der schiefen Ebene

Zum Befahren einer schiefen Ebene müssen Sie den Handgriff auf die richtige Höhe einstellen (siehe Kapitel 3.4 und 6.8), dann kippen Sie den s-max leicht an (siehe Kapitel 6.9). Ziehen Sie anschließend das Steigbein ganz ein.

- ☞ Aus Sicherheitsgründen sollte Ihnen eine weitere Person behilflich sein.

#### 6.10.1 Abwärts fahren

Fahren Sie vorwärts an die schiefe Ebene heran. Zum Abbremsen den s-max etwas stärker kippen, damit die Sicherheitsbremsen greifen können.

#### 6.10.2 Aufwärts fahren

Befahren Sie die schiefe Ebene rückwärts. Zum Abbremsen den s-max etwas stärker kippen, damit die Sicherheitsbremsen greifen können.





### 6.11 Treppensteigen - aufwärts

- ☞ Sie dürfen eine Person mit dem s-max nur transportieren, wenn Sie in die Bedienung des Geräts eingewiesen worden und geübt sind.
- ☞ Üben Sie bitte das Treppensteigen mit dem s-max unbedingt ohne Person, mit Einzelstufenschaltung und mit der niedrigsten Steiggeschwindigkeit!
- ☞ Vor dem Benutzen Sicherheitsbremsen prüfen (siehe Kapitel 6.4 und 8.6).

Den Steigvorgang bewerkstelligen Sie in kürzester Zeit ohne Probleme, wenn Sie sich genau an die nachstehenden Anweisungen halten.

Zuvor noch ein Tip:

- ☞ Ziehen Sie während des gesamten Steigvorgangs den s-max immer leicht nach hinten, d.h. halten Sie das Gerät immer unter Zug damit die Räder richtig auf der nächsthöheren Stufe aufsetzen können.
1. Stellen Sie den Handgriff auf die richtige Höhe ein (siehe 3.4 und 6.8)
  2. Schalten Sie den s-max mit dem EIN/AUS-Schalter ein.
  3. Schalten Sie gegebenenfalls die Einzelstufenschaltung aus (siehe Kapitel 6.2.3).
  4. Ziehen Sie das Steigbein mit dem AUF/AB-Schalter ganz ein (siehe Kapitel 6.3).
  5. Kippen Sie den s-max leicht an (siehe Kapitel 6.9).
  6. Fahren Sie mit dem s-max rückwärts an die Treppe heran ❶ und gehen Sie 2-3 Treppenstufen hoch ❷.

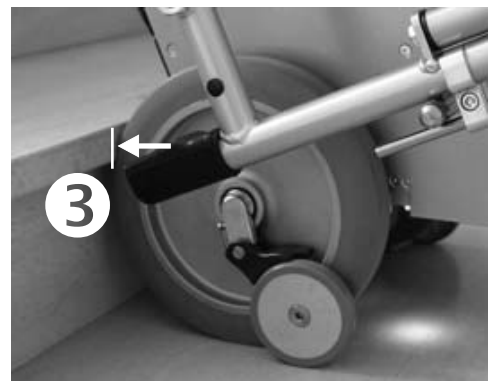


Das Gerät befindet sich nunmehr in seiner Anfangsstellung um aufwärts zu steigen.

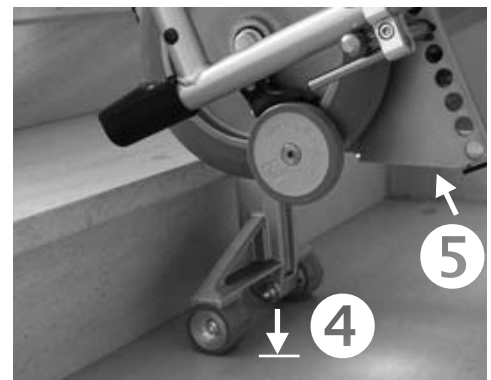
- ☞ Achten Sie darauf, dass beide Laufräder an der untersten Stufe anliegen ❸.

Der Steigvorgang vollzieht sich nun in zwei Takten pro Stufe.

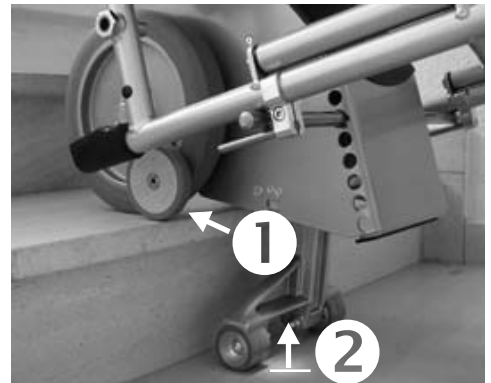
7. Drücken Sie den AUF/AB-Schalter in Richtung AUF und der Steigvorgang beginnt damit, dass das Steigbein von der Steigeinheit nach unten ausgefahren wird.
- ☞ Halten Sie das Gerät während des gesamten Steigvorganges immer unter Zug, d.h. ziehen Sie den s-max immer leicht nach hinten zu sich heran.



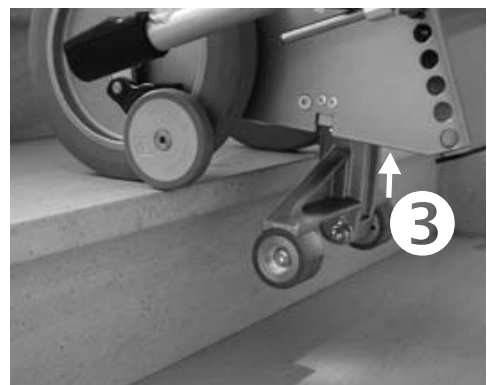
Nachdem das Steigbein den Boden erreicht hat ❹, übernimmt dieses die Last von den Laufrädern und die Laufräder mitsamt dem Gestell werden angehoben ❺.



Der 1. Takt ist beendet, wenn die Laufräder **1** auf der nächsthöheren Stufe aufsetzen und die Last wieder vom Steigbein **2** übernehmen.



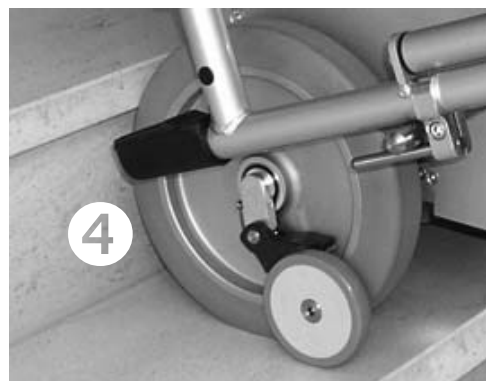
Der 2. Takt beginnt mit dem Einziehen des Steigbeins **3**. Er ist beendet wenn dieses seine höchste Position erreicht hat.



Weil der s-max beim Steigen aufwärts immer unter leichtem Zug gehalten wird, rollt er automatisch zur nächsten Stufe und erreicht so wieder seine Anfangsstellung - beide Räder liegen an der Stufe an **4**.

Da generell die Einzelstufenschaltung eingeschaltet ist, endet hier der Steigvorgang. Um weiter zu steigen betätigen Sie dann erneut den AUF/AB-Schalter in Richtung "AUF".

Der Steigvorgang wiederholt sich nun, wie ab Punkt 7 beschrieben.



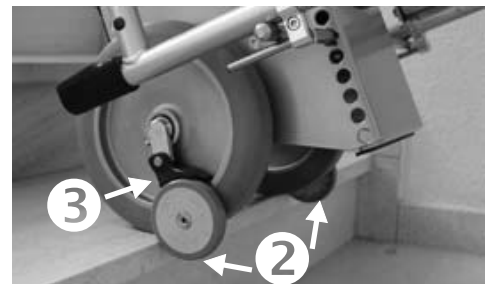
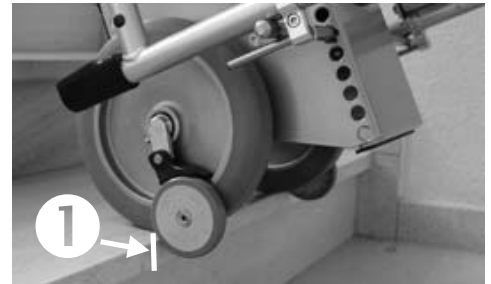
## 6.12 Treppensteigen - abwärts

- ☞ Sie dürfen eine Person mit dem s-max nur transportieren, wenn Sie in die Bedienung des Geräts eingewiesen worden und geübt sind.
- ☞ Üben Sie bitte das Treppensteigen mit dem s-max unbedingt ohne Person, mit Einzelstufenschaltung und mit der niedrigsten Steiggeschwindigkeit!
- ☞ Vor dem Benutzen Sicherheitsbremsen prüfen (siehe Kapitel 6.4 und 8.6).

Den Steigvorgang bewerkstelligen Sie in kürzester Zeit ohne Probleme, wenn Sie sich genau an die nachstehenden Anweisungen halten.

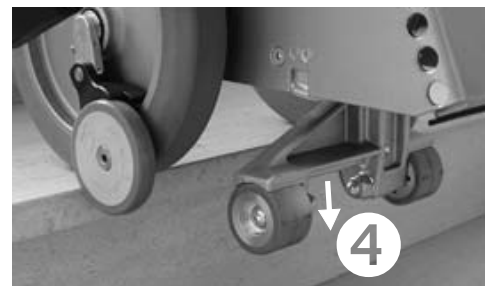
1. Stellen Sie den Handgriff auf die richtige Höhe ein. (siehe 3.4 und 6.8)
2. Schalten Sie den s-max mit dem EIN/AUS-Schalter ein.
3. Schalten Sie gegebenenfalls die Einzelstufenschaltung aus (siehe Kapitel 6.2.3).
4. Ziehen Sie das Steigbein mit dem AUF/AB-Schalter ganz ein (siehe Kapitel 6.3).
5. Kippen Sie den s-max leicht an (siehe Kapitel 6.9).
6. Fahren Sie mit dem s-max vorwärts bis an die Treppenkante heran ❶.

Die Tastrollen ❷ der Sicherheitsbremsen ❸ verhindern, dass der s-max über die Treppenkante hinaus rollt.

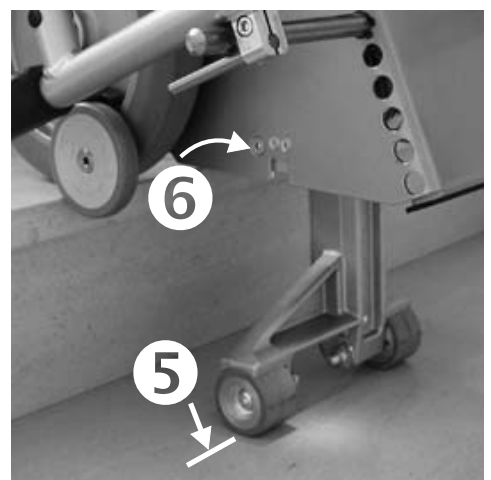


7. Drücken Sie den AUF/AB-Schalter in Richtung "AB" und der Steigvorgang abwärts beginnt.

Von der Steigereinheit wird das Steigbein nach unten ausgefahren ❹ und setzt auf der nächsttieferen Treppenstufe auf.

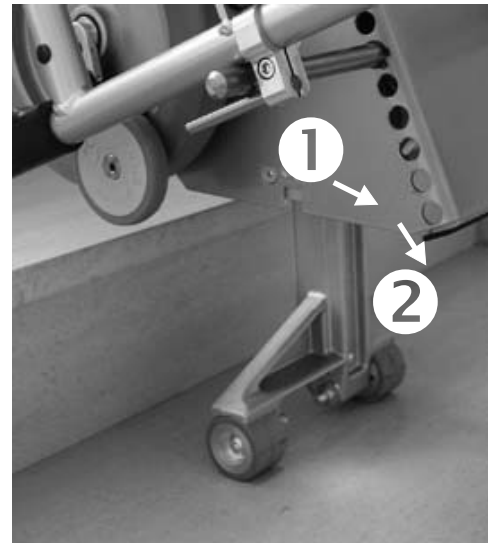


Nachdem das Steigbein die untere Treppenstufe erreicht hat ❺ übernimmt das Steigbein die Last von den Laufrädern und die Laufräder und das Gestell werden von der oberen Treppenstufe leicht angehoben und im weiteren Ablauf vom Bediener weg, Richtung Treppabwärts bewegt ❻.



Nun werden die Laufräder mitsamt dem Gestell vorwärts - vom Bediener weg - bewegt ❶.

Danach werden die Laufräder und das Gestell abgesenkt ❷ indem das Steigbein eingezogen wird. Dabei stellt sich eine kleine Lastigkeitsänderung ein. Diese verspüren Sie im Handgriff durch einen leichten Zug nach vorne.



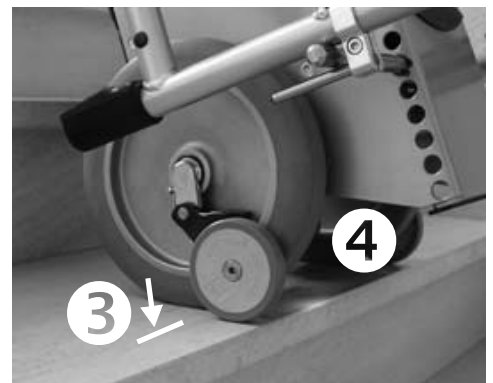
Die Laufräder setzen auf der nächsten Stufe auf ❸ und übernehmen die Last vom Steigbein, welches weiter eingezogen wird ❹.

Da die Einzelstufenschaltung aktiviert ist, wird das Steigbein noch in seine höchste Position eingezogen und der Steigvorgang ist beendet.

8. Schieben Sie nun den s-max wieder bis zur Stufenkante vor, bis die Tastrollen der Sicherheitsbremsen den s-max stoppen.

Der Steigvorgang abwärts wird erst dann fortgesetzt, wenn der AUF/AB-Schalter in Richtung "AB" erneut betätigt wird.

Das Treppensteigen abwärts wiederholt sich nun, wie ab Punkt 7 beschrieben.



### 6.13 s-max auf der Treppe ablegen

Im Notfall kann der s-max nach hinten gekippt und auf der Treppe abgelegt werden. Die Sicherheitsbremsen verhindern ein Abrollen.

### 6.14 Transport

Zum Transport lässt sich die Griffeneinheit des s-max abnehmen (siehe Montage Kapitel 3.1). Tragen Sie die Steigeeinheit an der oberen Aufnahme.



- ☞ Beachten Sie das zu tragende Gewicht von 14,4 kg!
- ☞ Schalten Sie den s-max für den Transport immer aus!
- ☞ Sichern Sie bei Fahrten in Fahrzeugen Ihren s-max gemäß den jeweils gültigen gesetzlichen Bestimmungen und Vorschriften.
- ☞ Die im s-max verwendeten gasdichten Akkus gelten nicht als Gefahrgut gemäß den IATA-Sonderbestimmungen A67 und GGVS Rn-Nr. 2801 A, Abs. 2 und sind daher für Flugreisen gemäß DOT und IATA zugelassen.
- ☞ Vor der Nutzung von Nahverkehrsmitteln (z.B. Omnibussen, Straßenbahnen usw.) oder PKW's sollte der s-max vom Rollstuhl abgenommen werden!

### 6.15 Problemlösungen

Sollten beim Betrieb Ihres s-max Probleme auftreten, versuchen Sie bitte zunächst, ob sich diese nicht mit Hilfe der nachstehenden Hinweise beheben lassen.

Problem	Prüfung und eventuelle Problemlösung
s-max lässt sich nicht einschalten	Ist das Ladegerät angeschlossen? Wenn ja: Ladekabel abnehmen
	Akku-Pack leer? Wenn ja: Akkus laden.
	Sicherung defekt? Wenn ja: Sicherung auswechseln.
	Ist das Problem immer noch vorhanden? Wenn ja: Fachhändler verständigen.
s-max fährt nicht	Ist der Sicherheitschip für die Wegfahrsperrung eingesetzt? Wenn ja: Fachhändler verständigen.
Batterien lassen sich nicht laden	Fachhändler verständigen

Mögliche Fehlerzustände werden durch Blinken der Leuchtdiode an der Akku-Kapazitätsanzeige signalisiert (siehe Kapitel 6.2.2).

## 7 Zubehör

### 7.1 Akku-Pack

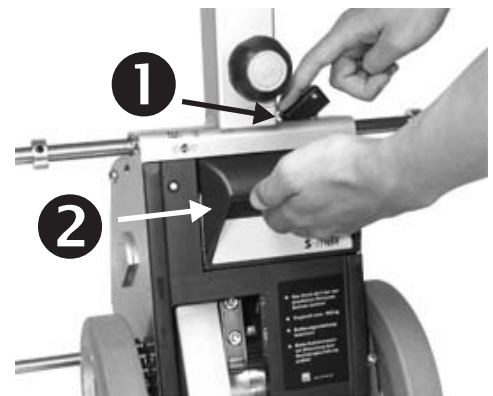
Zum Lieferumfang des s-max gehört ein Akku-Pack mit Ladeelektronik und Sicherheitsverriegelung.

Wenn der s-max häufig eingesetzt wird, d.h. wenn nicht immer genügend Betriebspausen zum Nachladen des Akkus zur Verfügung stehen, dann ist die Verwendung weiterer Akku-Packs (als Zubehör lieferbar) zum Wechseln empfehlenswert. In diesem Fall befindet sich ein Akku-Pack im Gerät, während zur selben Zeit der zweite Akku-Pack aufgeladen wird.

- ☞ Wenn Sie den s-max nicht nutzen, sollten beide Akku-Pack ständig am Ladegerät angeschlossen bleiben, um deren Lebensdauer zu verlängern (siehe Kapitel 8.4.2).
- ☞ Benutzen Sie zum Laden der Akku-Packs ausschließlich das Ladegerät von AAT Alber Antriebstechnik GmbH.

#### 7.1.1 Akku-Pack auswechseln

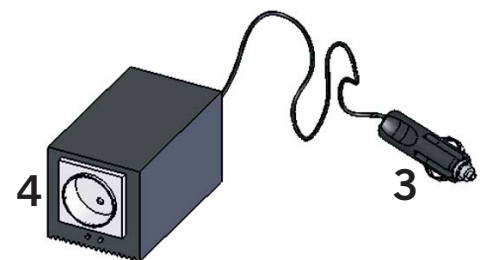
1. Schalten Sie den s-max mit dem EIN/AUS-Schalter aus.
  2. Drücken Sie den Entriegelungshebel **1** am Antriebsgehäuse herunter und ziehen Sie den Akku-Pack an seinem Handgriff **2** aus der Aufnahme heraus.
  3. Setzen Sie den zweiten, aufgeladenen Akku-Pack in die Aufnahme ein. Die Verbindung zwischen Akku-Pack und Antriebsgehäuse wird automatisch verriegelt.
- ☞ Akku-Packs sollten ständig am Ladegerät angeschlossen bleiben, um deren Lebensdauer zu verlängern (siehe Kapitel 8.4.2).
  - ☞ Benutzen Sie zum Laden der Akku-Packs ausschließlich das Ladegerät von AAT Alber Antriebstechnik GmbH.



### 7.2 Kfz-Spannungswandler

Ein als Zubehör erhältlicher Kfz-Spannungswandler ist empfehlenswert, wenn Sie das Treppensteigsystem s-max im Kraftfahrzeug transportieren. Der Spannungswandler von AAT ist für den Anschluss an 12 V Bordnetze ausgelegt. Er zerhackt die 12 V / 24 V-Gleichspannung und transformiert sie anschließend auf 230 V Wechselspannung.

Der Stecker des Kfz-Spannungswandlers **3** wird im Auto in den Zigarettenanzünder oder die Bordnetz-Steckdose eingesteckt. In die Euro-Buchse des 230 V Wechselspannungsausgangs **4** steckt man den Netzstecker des Automatik-Ladegeräts ein.





## 8 Wartung, Pflege und Entsorgung

Um die Funktions- und Betriebssicherheit des s-max zu gewährleisten, muss an dem Gerät, auch wenn keine äußeren Schäden oder Funktionsstörungen erkennbar sind, alle 2 Jahre eine Sicherheitstechnische Prüfung durchgeführt werden (nach MPBetriebV).

- ☞ Aus Sicherheitsgründen dürfen sowohl Sicherheitstechnische Prüfungen als auch Reparaturen nur durch die Firma AAT Alber Antriebstechnik GmbH oder den geschulten Fachhandel durchgeführt werden.

Das Gerät selbst benötigt keine besondere Wartung und – im Gegensatz zu den Akkus – ist außer gelegentlicher Reinigung (siehe Kapitel 8.8) auch keine besondere Pflege erforderlich.

### 8.1 Prüfplakette

Am Gehäuse befindet sich eine Prüfplakette, auf welcher vermerkt ist, bis wann spätestens die nächste Sicherheitstechnische Prüfung durchgeführt werden muss.



### 8.2 Anwenderwechsel

Bei einem Anwenderwechsel (Wiedereinsatz) der Geräte empfehlen wir die Durchführung einer Sicherheitstechnischen Prüfung.

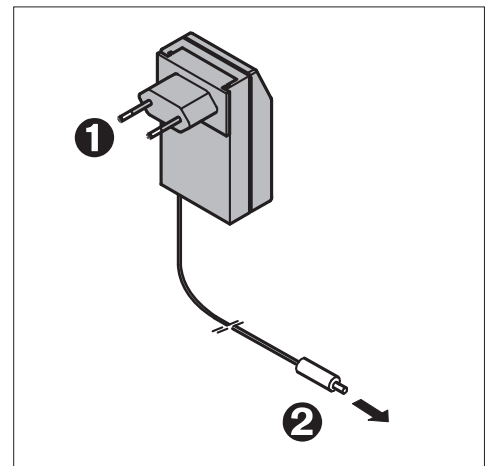
### 8.3 Ladegerät

Benutzen Sie zum Laden des Akku-Packs ausschließlich das mitgelieferte Ladegerät von AAT.

#### 8.3.1 Automatik-Netzladegerät

Das Ladegerät bedarf keiner besonderen Wartung. Standardmäßig gehört das Ladegerät von AAT zum Lieferumfang. Stecker ❶ wird in die Netzsteckdose und Stecker ❷ am Gehäuse eingesteckt.

Über das Ladegerät wird eine Aufladung von 100 % der Akku-Kapazität erreicht. Das Gerät schaltet automatisch auf Ladungserhaltung um, wenn die Blei-Akkus vollgeladen sind. Ein Überladen ist daher ausgeschlossen.

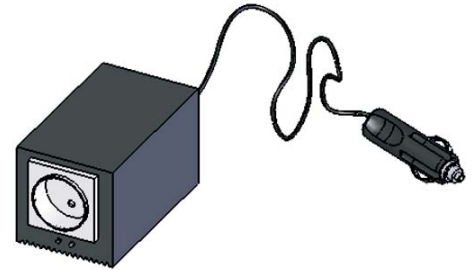


- ☞ Lesen und beachten Sie vor Beginn des Ladevorgangs alle Anweisungen & Warnhinweise die dem Ladegerät beiliegen.
- ☞ Benutzen Sie zum Laden des Akku-Pack ausschließlich AAT-Ladegeräte.
- ☞ Kontrollieren Sie das Ladegerät regelmäßig und schützen Sie es vor Ölen, Fetten, aggressiven Reinigungsmitteln, Verdünnung und/oder Beschädigungen durch scharfe Kanten.
- ☞ Reparaturen oder Servicearbeiten am Ladegerät dürfen nur durch AAT autorisierte Fachhändler, die Firma AAT Alber Antriebstechnik GmbH oder den AAT-Außendienst durchgeführt werden.
- ☞ Zerlegen oder modifizieren Sie das Ladegerät nicht!
- ☞ Setzen Sie das Ladegerät während dem Ladevorgang keinerlei Feuchtigkeit aus.
- ☞ Berühren Sie den Stecker nie mit feuchten Händen!

### 8.3.2 Kfz-Spannungswandler

Der Spannungswandler bedarf keiner besonderen Wartung oder Pflege. Kontrollieren Sie aber den Spannungswandler regelmäßig und schützen Sie ihn vor Ölen, Fetten, aggressiven Reinigungsmitteln, Verdünnung und/oder Beschädigungen durch scharfe Kanten usw.

- ☞ Lesen und beachten Sie vor Beginn des Ladevorgangs alle Anweisungen und Warnhinweise, die des Kfz-Spannungswandler beiliegen.
- ☞ Verwenden Sie niemals einen anderen, nicht von AAT-Alber Antriebstechnik stammender Kfz-Spannungswandler!
- ☞ Kontrollieren Sie das Ladegerät regelmäßig und schützen Sie es vor Ölen, Fetten, aggressiven Reinigungsmitteln, Verdünnung und/oder Beschädigungen durch scharfe Kanten usw.
- ☞ Reparaturen und Servicearbeiten am Ladegerät dürfen nur durch AAT Alber Antriebstechnik autorisiertem Fachpersonal durchgeführt werden.





## 8.4 Akku-Pack

Die im Akku-Pack enthaltenen Blei-Akkumulatoren (kurz Blei-Akkus genannt) sollten nach jedem Gebrauch wieder aufgeladen werden. Technische Einzelheiten zu den Blei-Akkumulator-Batterien finden Sie im Kapitel 8.4.1.

Der Akkupack unterliegt einer so genannten Selbstentladung. Deshalb sollte der Akkupack wenn immer möglich ständig an das Netzladegerät angeschlossen sein. Durch die Ladeautomatik, welche nach dem Aufladen des Akkupacks auf Ladungserhaltung umschaltet, ist ein Überladen der Batterie nicht möglich.

Verfügt Ihr Akkupack noch nicht über die volle Kapazität kann dies daran liegen, dass ein neuer Akkupack seine ganze Kapazität erst nach einigen Lade-/Entladezyklen zur Verfügung stellen kann.

Werden vollgeladene Akkus schneller leer als gewohnt, sind sie vermutlich verbraucht. Lassen Sie in diesem Fall die Akkus vom Fachhändler prüfen und gegebenenfalls tauschen.

- ☞ Schließen Sie den s-max bei längerem Stillstand - wegen der Ladungserhaltung - immer am Ladegerät an. Dies schadet den Blei-Akkus nicht; im Gegenteil, es erhöht sogar die Lebensdauer dieser Akkus.

### 8.4.1 Blei-Akkus

Im Akku-Pack des s-max befinden sich zwei Blei-Akkumulator-Batterien 12 V / 3,3 Ah. Sie sind gasdicht, wartungsfrei, wiederaufladbar und von hoher Qualität.

Die Blei-Akkus sind so sicher wie Trockenzellen eingestuft und für den Luftfrachttransport gemäß DOT und IATA zugelassen.

Die Lebensdauer von Blei-Akkus hängt wesentlich von den Lade-/Entladezyklen ab; so können z. B. aus Blei-Akkus weit über 1000 Teilentladungen und über 200 mal die volle Kapazität entnommen werden, wenn Tiefentladungen vermieden werden.

Tiefentladung von Blei-Akkus führt nicht nur zu deren Kapazitätsverlust, sondern verkürzt auch deren Lebensdauer. Vermeiden Sie deshalb Tiefentladungen dadurch, dass Sie die Blei-Akkus laden, wann immer dies möglich ist!

- ☞ Laden ist Pflege Ihrer Blei-Akkus
- ☞ Verwenden Sie zum Laden des Akkupacks ausschließlich **AAT -Ladegeräte**. Dieses schaltet sich automatisch ab, wenn der Akkupack aufgeladen ist; ein Überladen ist daher ausgeschlossen.

Werden vollgeladene Akkus schneller leer als gewohnt, sind sie vermutlich verbraucht. Lassen Sie in diesem Fall die Akkus vom Außendienst der AAT Alber Antriebstechnik GmbH oder vom Sanitätsfachhandel prüfen und gegebenenfalls tauschen.

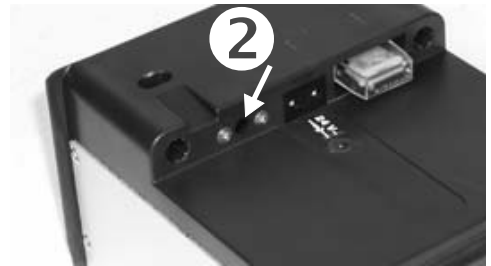
Verbrauchte Akkus können Sie bei entsprechenden Batterie-Abgabestellen fachgerechten Entsorgung abgeben. Über den Sanitätsfachhandel ist auch eine Rückgabe direkt an AAT Alber Antriebstechnik GmbH möglich.



### 8.4.2 Akku-Pack laden

- ☞ Lesen und beachten Sie vor Beginn des Ladevorgangs alle Anweisungen und Warnhinweise, die dem Ladegerät beiliegen.
- ☞ Vor Beginn des Ladevorgangs ist der s-max auszuschalten!
- ☞ Verwenden Sie niemals ein anderes, nicht von AAT Alber Antriebstechnik stammendes Ladegerät!
- ☞ Berühren Sie den Stecker nie mit feuchten Händen!

Der Akku-Pack kann wahlweise in eingebautem Zustand über die Ladebuchse am Gerät **1** oder in ausgebautem Zustand geladen werden, da er über eine separate Ladebuchse **2** verfügt.

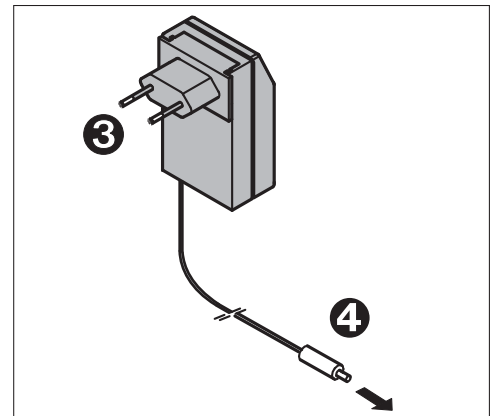


### 8.4.3 Laden mit Ladegerät

1. Stecken Sie den Stecker **4** des Ladegerätes in die Ladebuchse am Gerät **1** oder die Ladebuchse am Akku-Pack **2** ein.
2. Stecken Sie nun den Stecker **3** des Ladegerätes in die Netz-Steckdose und der Akku wird geladen.

Eine Leuchtdiode (LED) auf dem Ladegerät zeigt den Betriebszustand an.

- ☞ Wird der Akku im eingebauten Zustand geladen, so hat das Gerät während dem Ladevorgang keine Funktion!



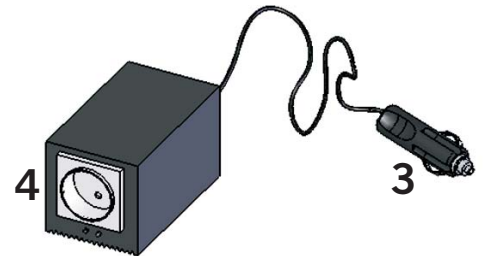
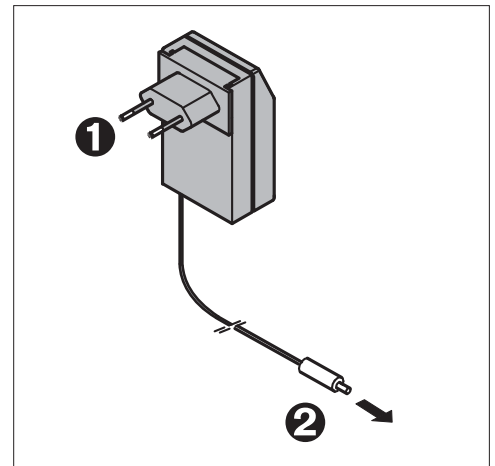
### Anzeigen am Ladegerät

Ladegerät	LED leuchtet orange	Akkus werden geladen
Ladegerät	LED leuchtet grün	Akkus geladen, Erhaltungsladung

### 8.4.4 Laden mit Kfz-Spannungswandler

1. Stecken Sie den Stecker ❷ des Ladegerätes entweder in die Ladebuchse am Gerät oder in die Ladebuchse am Akku-Pack ein (siehe Kapitel 8.4.2).
2. Anschließend dann den Stecker ❶ des Ladegerätes in die Steckdose ❹ des 230 V-Ausgangs vom Kfz-Spannungswandler einstecken.
3. Stecken Sie den Stecker ❸ vom 12 V-Anschluss in den Zigarettenanzünder.
4. Schalten Sie den Kfz-Spannungswandler mit dem Schalter ein und der Akku wird geladen.

Eine Leuchtdiode (LED) auf dem Ladegerät und ein Summer im Spannungswandler signalisieren den Betriebszustand.



### Anzeigen und Signale von Ladegerät und Spannungswandler

Ladegerät	LED leuchtet rot	Akkus werden geladen
Ladegerät	LED leuchtet grün	Akkus geladen, Erhaltungsladung
Spannungswandler	Signalton	12 V Versorgungsspannung zu gering

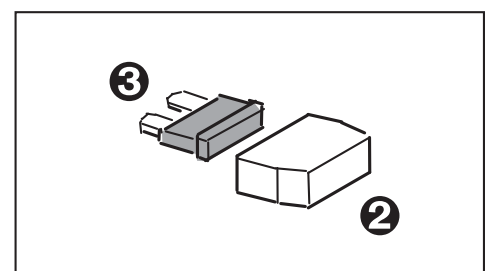
### 8.5 Sicherung

Am Akku-Pack befindet sich eine elektrische 30-A-Sicherung. Sie wird durch eine Abdeckung ❶ geschützt.

- ☞ Defekte Sicherungen dürfen nicht geflickt oder überbrückt, sondern dürfen nur durch neue Sicherungen der gleichen Ampèrezahl ersetzt werden.
- ☞ Ersatzsicherungen werden von der AAT Alber Antriebstechnik GmbH angeboten.
- ☞ Nehmen Sie vor dem Sicherungswechsel den Akku-Pack vom Ladegerät ab!

Zum Wechseln der Sicherung entfernen Sie die Abdeckung ❷, ziehen die defekte Sicherung ❸ heraus, stecken die neue Sicherung ein und setzen die Abdeckung wieder auf.

- ☞ Sollte Ihre Sicherung öfter durchbrennen, so kontaktieren Sie die AAT Alber Antriebstechnik GmbH oder den geschulten Fachhandel.



### 8.6 Bremsbeläge prüfen

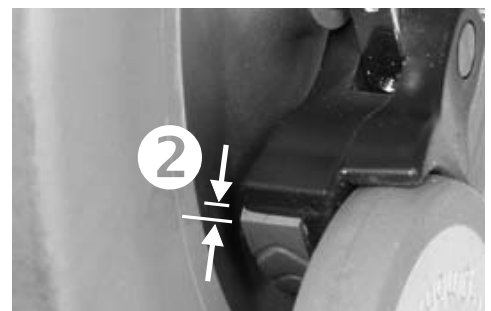
Die Bremsbelagdicke der Sicherheitsbremsen muss regelmäßig ❶ überprüft werden. Die Mindestbelagdicke beträgt 1 mm. Falls der Belag auf weniger als 1 mm abgenutzt ❷ ist, müssen die Bremsbeläge auf beiden Seiten ausgetauscht werden. Wenden Sie sich bitte dann an die Firma AAT Alber Antriebstechnik GmbH oder an Ihren Fachhändler.

- ☞ Überprüfen Sie die Bremsbeläge jedesmal, bevor Sie den s-max benutzen (siehe Kapitel 4.3 und 6.4).

Zur Gewährleistung optimaler Bremswirkung müssen die Sicherheitsbremsen, insbesondere die geriffelte Oberfläche der Bremstrommeln in den Felgen, wöchentlich oder bei Verschmutzung mit Spiritus gereinigt werden.

- ☞ Rauchen Sie niemals während der Reinigung und halten Sie das Gerät außerdem von Zündquellen fern.
- ☞ Beachten Sie vor der Reinigung mit Spiritus die Gefahrenhinweise des Herstellers.
- ☞ Zur Reinigung der Bremsen niemals Seifenlauge oder schmierende Reinigungsmittel verwenden.

Nach der Reinigung der Bremstrommeln müssen die Bremsen überprüft werden, wie in Kapitel 6.4 beschrieben.



### 8.7 Steigfuß-Rollen prüfen

Prüfen Sie regelmäßig die Beläge der Steigfuß-Rollen ❸ auf Beschädigungen.

- ☞ Ist ein Belag abgenutzt oder beschädigt, müssen beide Rollen durch die AAT Alber Antriebstechnik GmbH, den AAT-Außendienst oder durch den autorisierten Fachhandel ausgetauscht werden.

### 8.8 Reinigung

Mit Ausnahme der Sicherheitsbremsen (siehe Kapitel 4.3) reinigen Sie bitte die Teile des s-max mit einem milden, haushaltsüblichen Reinigungsmittel.

- ☞ Verwenden Sie aus Sicherheitsgründen keinen Hochdruckreiniger!
- ☞ Verwenden Sie zur Reinigung immer nur ein leicht angefeuchtetes Tuch; Sie vermeiden dadurch, dass Wasser in den s-max eindringen kann.
- ☞ Beachten Sie, dass Ihr Rollstuhl nach Angaben des Rollstuhlherstellers gereinigt wird!

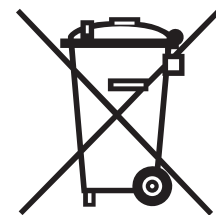


### 8.9 Entsorgung

Ihr s-max und dessen Akku-Pack sind langlebige Produkte. Nach Ablauf der natürlichen Lebensdauer können Sie diese Komponenten an AAT Alber Antriebstechnik GmbH oder einen Fachhändler zur Entsorgung zurückgeben.

Das Elektro- und Elektronikgeräte-Gesetz (ElektroG) ist zum 24.3.2005 in Kraft getreten und regelt die Rücknahme und Entsorgung von elektrischen und elektronischen Altgeräten.

Gemäß der Hinweise des Bundesministerium für Umwelt (BMU) zur Anwendung des ElektroG gilt das Gerät s-max als Transportmittel und fällt damit nicht unter die Kategorie der im ElektroG §2 Abs. 1 Satz 1 genannten Geräte (Verweis auf die Richtlinie des Europäischen Parlaments (2002/96/EG)).



## 9 Garantie und Haftung

### 9.1 Garantie

Die AAT Alber Antriebstechnik GmbH übernimmt für ihre Produkte vom Typ s-max (mit Ausnahme der Blei-Akkus) und alle Zubehörteile für den Zeitraum von zwei Jahren ab Empfangsdatum die Garantie, dass diese frei von Material- und Verarbeitungsfehlern sind.

Für Blei-Akkus - deren ordnungsgemäße Pflege vorausgesetzt - übernimmt die AAT Alber Antriebstechnik GmbH die Garantie für den Zeitraum von 1 Jahr ab Empfangsdatum.

Die Garantie auf den s-max erstreckt sich nicht auf Fehler, welche zurückzuführen sind auf:

- Schäden, die infolge übermäßiger Beanspruchung auftreten
- Schäden, die sich infolge unachtsamer Behandlung ergeben
- gewaltsame Beschädigungen
- natürliche Verschleißteile (Bremsbeläge, Gleitschutz Gehäuse und Steigbein, Trittblech, Steigrollen)
- Unsachgemäße oder unzureichende Wartung durch den Kunden
- Unberechtigte bauliche Veränderungen oder nicht bestimmungsgemäßen Gebrauch des Gerätes oder der Zubehörteile
- Nutzung des s-max über die angegebene max. Transportlast hinaus
- Unsachgemäßes Laden der Blei-Akkumulator-Batterien.

### 9.2 Haftung

Die AAT Alber Antriebstechnik GmbH ist als Hersteller des s-max nicht verantwortlich für eventuell auftretende Schäden, wenn:

- der s-max unsachgemäß gehandhabt wurde
- Reparaturen, Montage oder andere Arbeiten von nicht autorisierten Personen durchgeführt wurden
- der s-max nicht entsprechend dieser Betriebsanleitung benutzt wurde
- fremde Teile angebaut bzw. mit dem s-max verbunden wurden
- Teile des s-max abmontiert wurden
- der s-max über die angegebene maximale Transportlast hinaus belastet wurde
- der s-max nicht regelmäßig (in 2-jährigem Turnus) von einem durch AAT autorisierten Fachhändler, der AAT Alber Antriebstechnik oder dem AAT-Außendienst gewartet wird
- der s-max mit ungenügender Akku-Ladung betrieben wird
- die obere und untere Aufnahme sowie die Stellringe des s-max nicht ordnungsgemäß der Rollstuhlgeometrie angepasst wurden.



Ideen bewegen mehr

**s-max**

---

Notizen:



Ideen bewegen mehr

**s-max**

---

Notizen:



Ideen bewegen mehr

**s-max**

---



**AAT Alber Antriebstechnik GmbH**

Postfach 10 05 60 · D-72426 Albstadt  
Tel. +49.74 31.12 95-0 · Fax +49.74 31.12 95-35  
[www.aat-online.de](http://www.aat-online.de) · [info@aat-online.de](mailto:info@aat-online.de)